

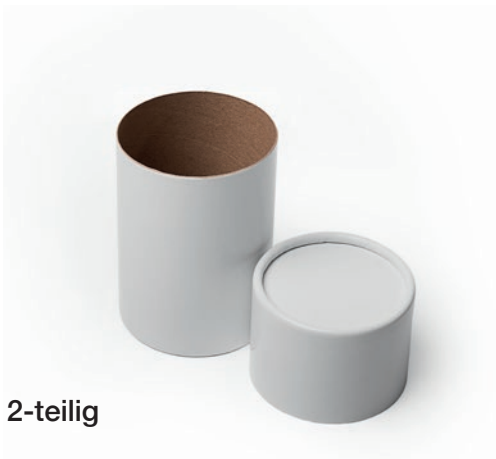
PRODUKTDATENBLATT

Schmuckdosen

Unsere Attraktiven



SCHMUCKDOSEN



2-teilig

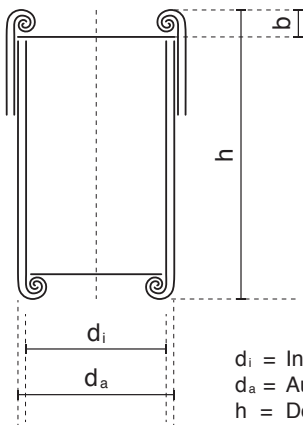


3-teilig

Aufbau

Eigenschaften

2-teilig



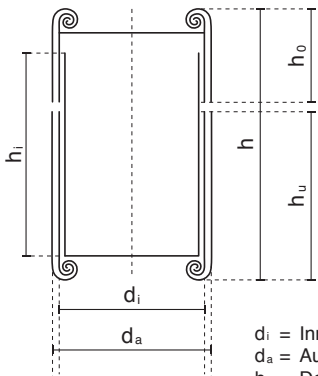
d_i = Innendurchmesser
 d_a = Außendurchmesser
 h = Dosenhöhe
 b = Börtelrandhöhe

- spiralgewickelte Schmuckdose bestehend aus Unterteil und Stülpdeckel
- Besonderheit: überstehender Deckel

Aufbau

Eigenschaften

3-teilig



d_i = Innendurchmesser
 d_a = Außendurchmesser
 h = Dosenhöhe
 h_o = Höhe Oberteil
 h_u = Höhe Unterteil
 h_i = Höhe Innenhals
 b = Börtelrandhöhe

- spiralgewickelte Schmuckdose bestehend aus Unterteil, eingeklebtem Hals und Stülpdeckel
- Besonderheit: ist durch den 3-teiligen Aufbau außen bündig

Beschreibung

Schmuckdosen sind individuell an Kundenwünsche angepasste Pappwickeldosen. Ihre Besonderheiten sind: Hochwertige Verschlussarten in Verbindung mit edlen Materialien. Schmuckdosen können vollständig aus Karton gefertigt werden oder alternativ mittels anderer Materialien wie Metall oder Kunststoff verschlossen werden. Die gebördelten Kanten der Schmuckdosen verleihen dieser Verpackungsart einen individuellen, hochwertigen Charakter.

Einsatzbereiche

Branche	Anwendungsbeispiele
Kosmetikindustrie	Verkaufsverpackung für Flakons
Confiserie	Pralinenverpackung
Schmuckwaren und Geschenkartikel	Verpackung für Kunstgewerbeartikel, Präsentverpackungen für Luxusartikel
Marketing und Werbung	Verpackungen für Werbemittel und Give-aways
Getränkeindustrie	Präsentverpackungen für Getränkeflaschen zum Beispiel Spirituosen, Öle, Lifestyle-Getränke

Deckelverschlussarten

angerollter Metalldeckel	Eindrückdeckel Metall	Deckel gebördelt mit Pappe
		
<ul style="list-style-type: none"> durch den Einsatz eines Metallbodens auf einer kurzen Hülse entsteht ein attraktiver Stülpdeckel 	<ul style="list-style-type: none"> der einfach zu handhabende Metalleindrückdeckel kann durch eine individuelle Prägung seine Hochwertigkeit verstärkt zum Ausdruck bringen 	<ul style="list-style-type: none"> diese ökologische Variante vollständig aus Karton, kann mittels jeglicher Veredlungsformen aus der Drucktechnik aufgewertet werden

Bodenverschlussarten

angerollter Metallboden	Metalleindrückboden	Boden gebördelt mit Pappe
 	 	 

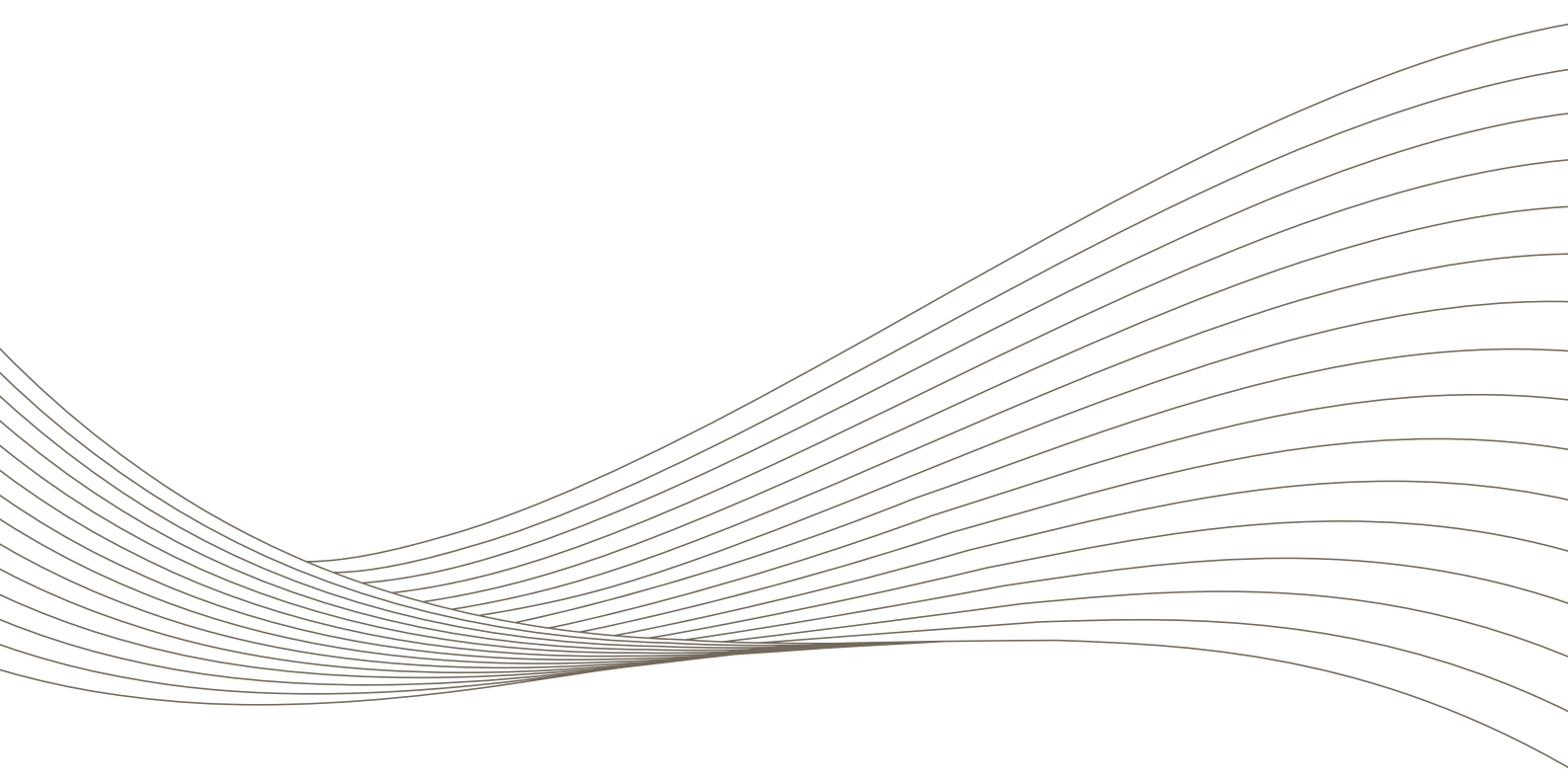
angerollter Metallboden	Metalleindrückboden	Boden gebördelt mit Pappe
<ul style="list-style-type: none"> durch den Einsatz eines Metallbodens auf einer kurzen Hülse entsteht ein attraktiver Stülpboden <p>Für den Einsatz von angerollten Metallböden benötigen Sie entsprechende Verschleißtechnik.</p>	<ul style="list-style-type: none"> der einfach zu handhabende Metalleindrückboden kann durch eine individuelle Prägung seine Hochwertigkeit verstärkt zum Ausdruck bringen <p>Für den Einsatz von Metalleindrückböden benötigen Sie entsprechende Verschleißtechnik.</p>	<ul style="list-style-type: none"> diese ökologische Variante vollständig aus Karton, kann mittels jeglicher Veredelungsformen aus der Drucktechnik aufgewertet werden <p>Für den Einsatz von gebördeltem Boden mit Pappscheibe benötigen Sie entsprechende Verschleißtechnik.</p>

Größen

Unsere Schmuckdosen werden grundsätzlich individuell für Sie gefertigt, in den Durchmesserbereichen von 20 mm bis 250 mm und Höhen von 50 mm bis 400 mm. Für ihre individuelle Größenanfrage nehmen Sie bitte mit uns Kontakt auf unter Tel.: 03523-530490 · Fax: 03523-72123 oder E-Mail: post@oecopac.de Wir freuen uns auf ihre Nachricht.

Wir bitten um Ihre Anfrage!

Eine Vorschau zur Dosendimensionierung finden Sie auf unserer Website unter www.oecopac.de > **Rundverpackungen** > **Schmuckdosen**





The logo for OecoPac, featuring the word 'OecoPac' in a green, rounded sans-serif font. The 'O' is stylized with a white outline and a green shadow, giving it a 3D effect. Below the main text, the words 'GRUNERT VERPACKUNGEN GMBH' are written in a smaller, green, all-caps sans-serif font.

Für weitere Informationen und Details
besuchen Sie bitte unsere Website.
www.oecopac.de

Industriestraße 20 · 01640 Coswig
Tel.: 03523-530490 · Fax: 03523-72123
E-Mail: post@oecopac.de